

This solar light absorbs and converts solar power to charge the batteries during the day. At dusk it automatically turns on. The number of hours the light illuminates depends upon your geographical location, weather conditions and seasonal lighting availability.

BEFORE YOU INSTALL:

Since this product may be in a sealed carton for a prolonged period of time before purchase, any charge in the batteries has likely dissipated. Follow these two simple steps below prior to installing to ensure the solar light is functioning properly.

1. Expose the unit facing the sun for one whole day. If weather conditions don't permit this, place the solar light 12 - 14" (350mm) away from a strong halogen spot light (approx. 300W) for 2 - 3 hours. Inspect the solar light periodically to ensure it does not get too hot and become damaged from the spot light.
2. Once the solar light is charged, cover the solar panel (photo sensor) completely with your hand or enter a dark room with the solar light to ensure it illuminates.

Installation:

1. Choose an outdoor location with full/ direct sunlight.

WOOD SURFACES: Use an appropriate wood screw for the application.

MASONRY: Place the solar light in the desired position and mark the screw hole locations on the mounting surface. Drill the masonry surface with a masonry bit for the desired masonry screw or anchor size to be used.

METAL: Place the solar light in the desired position and mark the screw hole locations on the mounting surface. Drill the holes in the metal surface to accept the size and type of metal screw desired.

OLDER MODELS

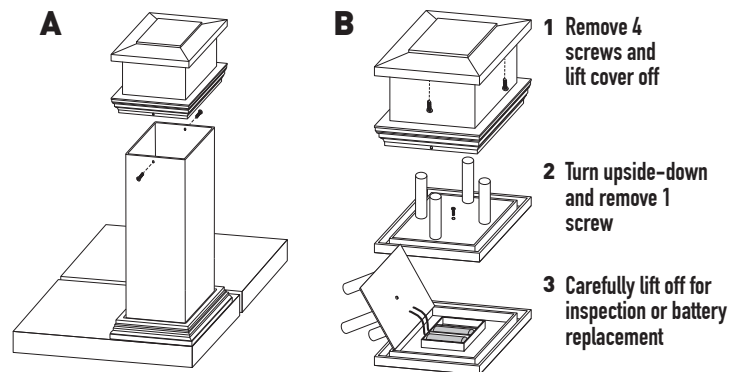
Attaching the solar light fixture to the post

1. Invert the solar light fixture to view inside the lens area and remove battery contact strip(s). To ensure maximum battery contact for charging and illumination, the battery holders in your Solar Lite are constructed in such a manner as to ensure a tight fit at all times.

If the batteries are not already installed in your Solar Lite or should they require replacement, it may be necessary for you to twist and/ or turn the batteries slightly as they are removed or inserted and also once they are in place to ensure proper contact.

2. Align the Solar Lite lens to the PVC post opening, making sure to align the predrilled screw holes on opposite sides of the post. Secure the lens to the post with self-tapping screws. Do not over-tighten the screws or damage to the lens may occur. **(A)**

- Make certain the batteries are charged. Expose the solar panel on the assembly to at least one full day of bright sun.



Troubleshooting & Battery Installation/ Replacement

Due to the simplicity of this product, very little can go wrong. However, if your light does not appear to be working properly please try the following.

- Remove the four (4) mounting screws on the underside of the solar cap **(B1)**. Grasp and remove the solar panel/top portion of the light and lift up to remove. Turn the top portion upside-down and remove the 1 screw as shown **(B2)**. Taking care not to disconnect the wires underneath, lift off the panel to expose the battery compartment underneath **(B3)**.
- Each Solar Lite includes two (2) Ni-Cd rechargeable batteries. Other rechargeable AA batteries may be used but performance may vary. DO NOT use conventional alkaline batteries for recharging. Ensure the batteries are inserted properly.....see (+) and (-) markings.
- Move the batteries back and forth slightly or rotate them while they are in their compartments to ensure proper contact.

NEWER MODELS

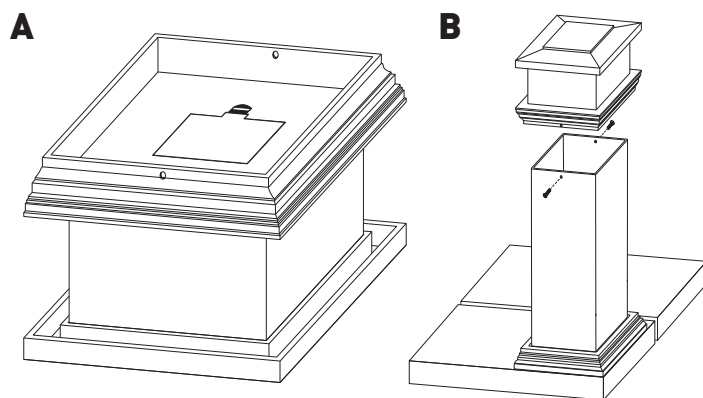
Attaching the solar light fixture to the post

1. Invert the solar light fixture to view inside the lens area and remove battery compartment lid and flip the switch to the ON position **(A)**. To ensure maximum battery contact for charging and illumination, the battery holders in your Solar Lite are constructed in such a manner as to ensure a tight fit at all times.

Each Lite includes two (2) Ni-Cd rechargeable batteries. Other rechargeable AA batteries may be used but performance may vary. DO NOT use conventional alkaline batteries for recharging. Ensure the batteries are inserted properly.....see (+) and (-) markings. If the batteries are not already installed in your Solar Lite or should they require replacement, it may be necessary for you to twist and/ or turn the batteries slightly as they are removed or inserted and also once they are in place to ensure proper contact.

2. Align the Solar Lite lens to the PVC post opening, making sure to align the predrilled screw holes on opposite sides of the post. Secure the lens to the post with self-tapping screws. Do not over-tighten the screws or damage to the lens may occur. **(B)**

- Make certain the batteries are charged. Expose the solar panel on the assembly to at least one full day of bright sun.



Le luminaire solaire absorbe et convertit l'énergie solaire pour recharger les piles pendant le jour. Il s'allume automatiquement à la tombée de la nuit. Le nombre d'heures d'éclairage du luminaire dépend de votre situation géographique, des conditions météorologiques et de l'éclairage saisonnier.

AVANT L'INSTALLATION :

Puisque ce produit peut rester scellé dans sa boîte longtemps avant l'achat, les piles risquent d'être complètement à plat. Veuillez suivre ces deux étapes faciles avant d'installer le luminaire solaire afin d'en assurer le fonctionnement adéquat.

1. Exposez l'unité au soleil pendant une journée complète. Si le temps est couvert, placez le luminaire solaire à une distance de 12 po à 14 po (350 mm) d'un puissant projecteur halogène (environ 300 W) pendant 2 à 3 heures. Vérifiez le luminaire solaire régulièrement pour vous assurer qu'il ne chauffe pas trop ou qu'il n'est pas endommagé par le projecteur.
2. Lorsque le luminaire solaire est chargé, recouvrez complètement le panneau solaire (le photodétecteur) avec votre main ou déplacez le luminaire dans une pièce sombre pour vous assurer qu'il éclaire.

Installation :

1. Choisissez un emplacement extérieur exposé à la lumière du soleil.

SURFACES DE BOIS : Utilisez des vis à bois appropriées pour ce type d'installation.

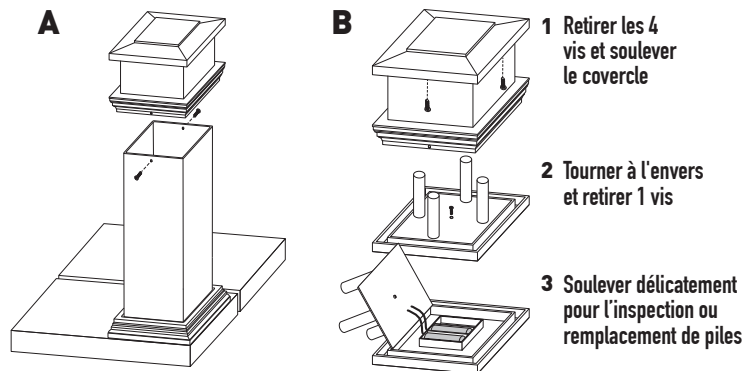
MAÇONNERIE : Placez le luminaire solaire à l'endroit souhaité et marquez l'emplacement des trous de vis sur la surface. Percez la surface de maçonnerie avec un foret de maçonnerie de la dimension correspondant aux vis ou aux ancrages à maçonnerie qui seront utilisés.

MÉTAL : Placez le luminaire solaire à l'endroit souhaité et marquez l'emplacement des trous de vis sur la surface. Percez la surface métallique en fonction du type de vis à métaux utilisées et de leurs dimensions.

MODÈLE PLUS ANCIEN

Fixation de la lampe solaire sur le poteau

1. Retourner la lampe solaire pour examiner l'intérieur du cabochon et retirer les lames de contact des piles. Pour optimiser le contact de chaque pile pour la charge et l'éclairage, la conception et la construction des porte-piles du module Solar Lite assurent en permanence un contact en compression. Si les piles ne sont pas déjà installées dans le module Solar Lite ou lorsqu'il faut les remplacer, il peut être nécessaire de faire pivoter légèrement les piles lors de l'extraction ou de l'insertion, et de même de faire pivoter les piles pour l'établissement d'un contact après leur mise en place.
2. Aligner le cabochon du module Solar Lite avec l'ouverture du poteau de PVC; veiller à l'alignement avec les trous prépercés sur le côté opposé du poteau. Fixer le cabochon sur le poteau avec les vis auto-taraudantes. Ne pas serrer excessivement les vis, pour ne pas endommager le cabochon. **(A)**
- Vérifier que les piles sont chargées. Exposer le panneau du générateur solaire au soleil brillant pendant au moins une journée entière.



Diagnostic et installation/remplacement des piles

Du fait de la simplicité du produit, une panne est peu probable. Cependant, si la lampe semble ne pas fonctionner correctement, procéder comme suit.

- Retirer les quatre (4) vis de montage situées sous le luminaire solaire **(B1)**. Saisir le panneau supérieur du luminaire et le soulever pour le retirer. Retourner la partie supérieure et retirer la vis, tel qu'illustré **(B2)**. En prenant soin de ne pas débrancher les fils qui sont situés en dessous, soulever le panneau afin d'avoir accès au compartiment des piles qui est situé en dessous **(B3)**.
- Chaque module solaire Solar Lite comprend (2) piles rechargeables Ni-CD de format «AA». Des piles rechargeables de format «AA» d'autres marques peuvent être utilisées, mais leur rendement n'est pas garanti. NE JAMAIS essayer de recharger des piles alcalines standards. Veiller à ce que les piles soient correctement insérées et respecter la polarité (marques (+) et (-)).
- Pour établir un bon contact lorsque les piles sont placées dans le compartiment, faire pivoter légèrement les piles sur elles-mêmes.

MODÈLE PLUS RÉCENT

Fixation de la lampe solaire sur le poteau

1. Retourner la lampe solaire pour examiner l'intérieur du cabochon cabochon afin de retirer le couvercle du compartiment des piles et placer l'interrupteur à la position «ON» **(A)**. Pour optimiser le contact de chaque pile pour la charge et l'éclairage, la conception et la construction des porte-piles du module Solar Lite assurent un contact permanent par compression. Chaque module solaire Lite comprend (2) piles rechargeables Ni-CD de format «AA». Des piles rechargeables de format «AA» d'autres marques peuvent être utilisées, mais leur rendement n'est pas garanti. NE JAMAIS essayer de recharger des piles alcalines standards. Veiller à ce que les piles soient correctement insérées et respecter la polarité (marques (+) et (-)). Si les piles ne sont pas déjà installées dans le module Solar Lite ou lorsqu'il faut les remplacer, il peut être nécessaire de faire pivoter légèrement les piles lors de l'extraction ou de l'insertion, et de même de faire pivoter les piles pour l'établissement d'un contact après leur mise en place.
2. Aligner le cabochon du module Solar Lite avec l'ouverture du poteau de PVC; veiller à l'alignement avec les trous prépercés sur le côté opposé du poteau. Fixer le cabochon sur le poteau avec les vis auto-taraudantes. Ne pas serrer excessivement les vis, pour ne pas endommager le cabochon. **(B)**
- Vérifier que les piles sont chargées. Exposer le panneau du générateur solaire au soleil brillant pendant au moins une journée entière.

