

Fixez les côtés de l'échelle (A) aux échelons (B) tel qu'illustré ci-contre.

1. Assurez-vous que les événements (V) des échelons font face au quai lorsque vous fixez les côtés de l'échelle aux échelons.

Ainsi, toute accumulation d'eau dans les échelons sera évacuée loin de la surface du quai lorsque ces derniers seront en position relevée.

2. Alignez un côté de l'échelle avec un côté des échelons. Insérez le boulon à oeil (C) dans le trou de rotation du côté des échelons et dans celui du côté de l'échelle.

3. Placez une rondelle (D) sur la partie saillante du boulon à oeil (C) et vissez un contre-écrou (E) sur le filetage. Ne le serrez pas complètement.

Répétez les étapes 1 à 4 pour l'autre côté de l'échelle.

4. Une fois les deux côtés de l'échelle fixés aux échelons avec les boulons à oeil, serrez ces derniers suffisamment pour maintenir les côtés de l'échelle parallèles l'un à l'autre. Ne serrez pas trop, car cela pourrait nuire au mouvement des échelons.

5. Placez l'échelle à l'endroit désiré sur la surface du quai.

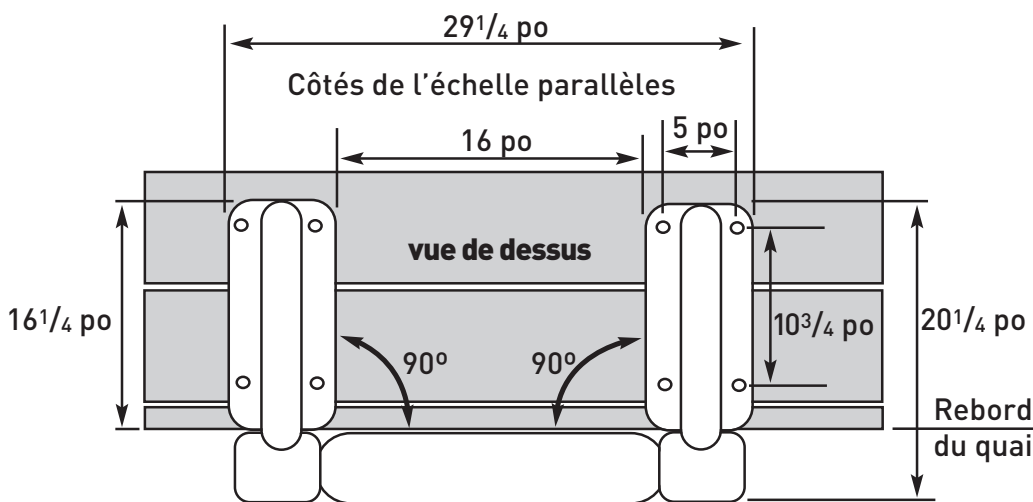
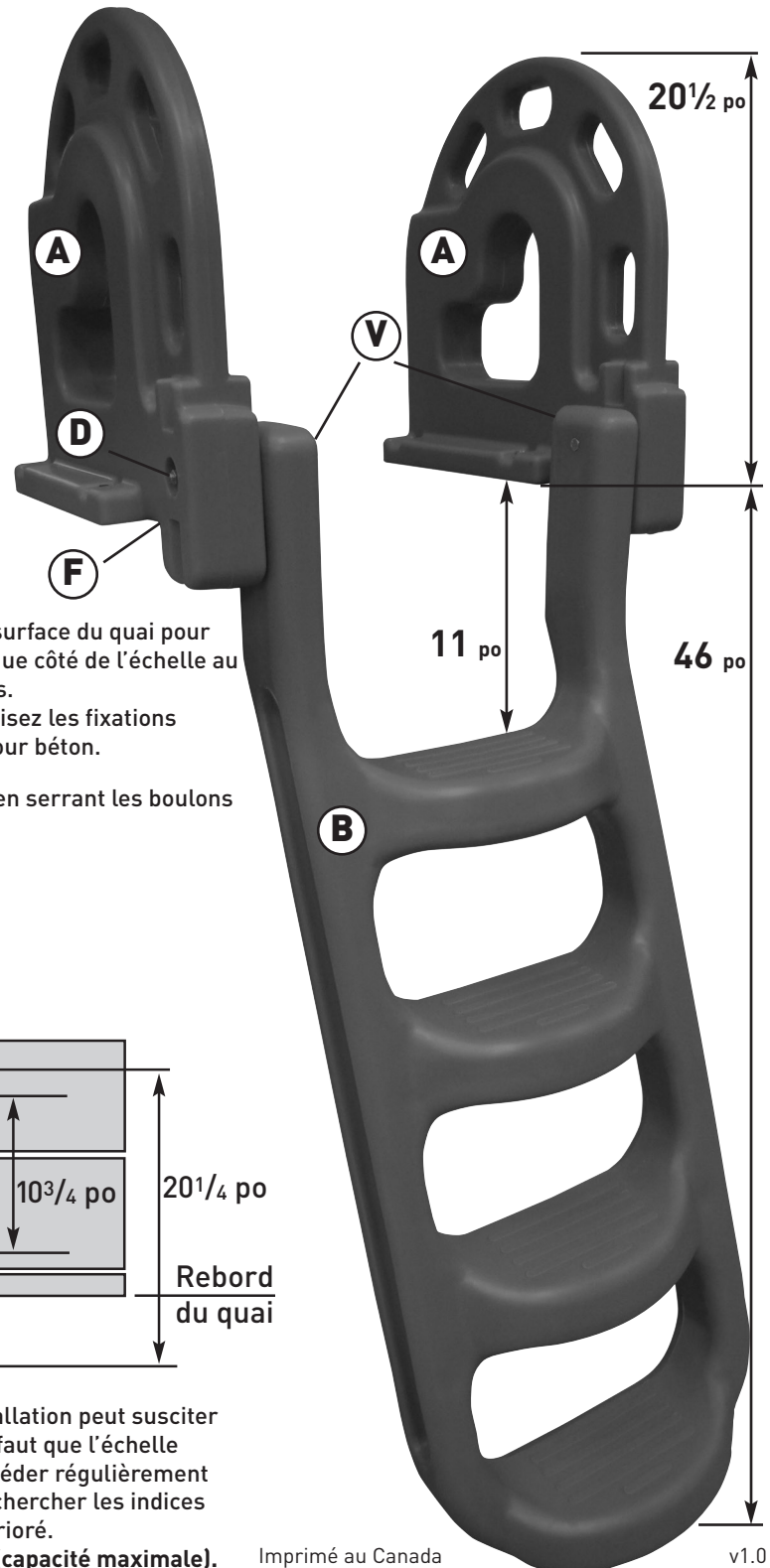
Assurez-vous que les extrémités prolongées (F) de la base des côtés de l'échelle sont affleurantes avec le rebord du quai. Assurez-vous que les côtés de l'échelle sont perpendiculaires au rebord du quai et parallèles l'un à l'autre.

6. Quai en bois : Marquez et percez des avant-trous de 3/16 po sur la surface du quai pour les quatre trous de montage de chaque côté de l'échelle. Fixez chaque côté de l'échelle au quai à l'aide de tire-fonds de 3/8 po x 3-1/2 po et de rondelles plates. Pour les quais de bois mou, de béton ou de tout autre matériau, utilisez les fixations appropriées, telles que des boulons traversants ou des ancrages pour béton.

7. Ajustez le jeu entre les côtés de l'échelle et les côtés des échelons en serrant les boulons à oeil également de chaque côté de l'échelle.

LISTE DES PIÈCES

ARTICLE	DESCRIPTION	QTÉ
A	Côtés d'échelle	2
B	Échelons	1 x 4
C	Boulon-pivot	2
D	Rondelles	2
E	Écrous-bloquants	2



AVERTISSEMENT : Le non-respect des instructions d'installation peut susciter une défaillance du produit et des dommages corporels. Il faut que l'échelle soit en affleurement avec la face verticale du ponton. Procéder régulièrement à des inspections de l'échelle et des pièces de fixation; rechercher les indices d'usure ou détérioration. Remplacer tout composant détérioré.

NE PAS soumettre l'échelle à une charge supérieure à 500 lb (227Kg) (capacité maximale).

Imprimé au Canada

v1.0

Assemble the Ladder Gables (A) to the Ladder Treads (B) as shown and as follows.

PART LISTING

ITEM	DESCRIPTION	QTY
A	Ladder Gables	2
B	Ladder Treads	1 x 4 step
C	Pivot Bolts	2
D	Flat Washer	2
E	Lock Nut	2

1. Ensure that the ladder treads, when mounted to the gables have the vent holes (V) pointing towards the dock.

This ensures that the tread section will drain of any water accumulation away from the dock surface when the treads are raised from the down position.

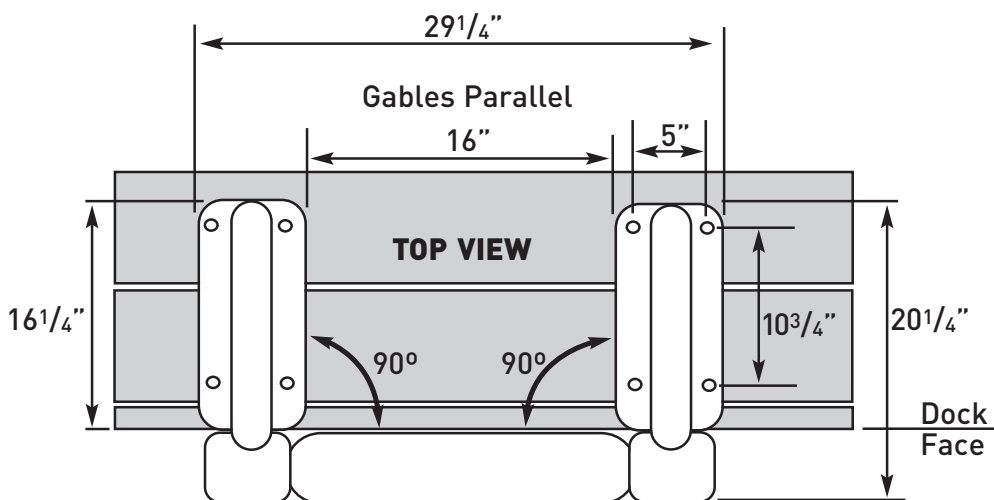
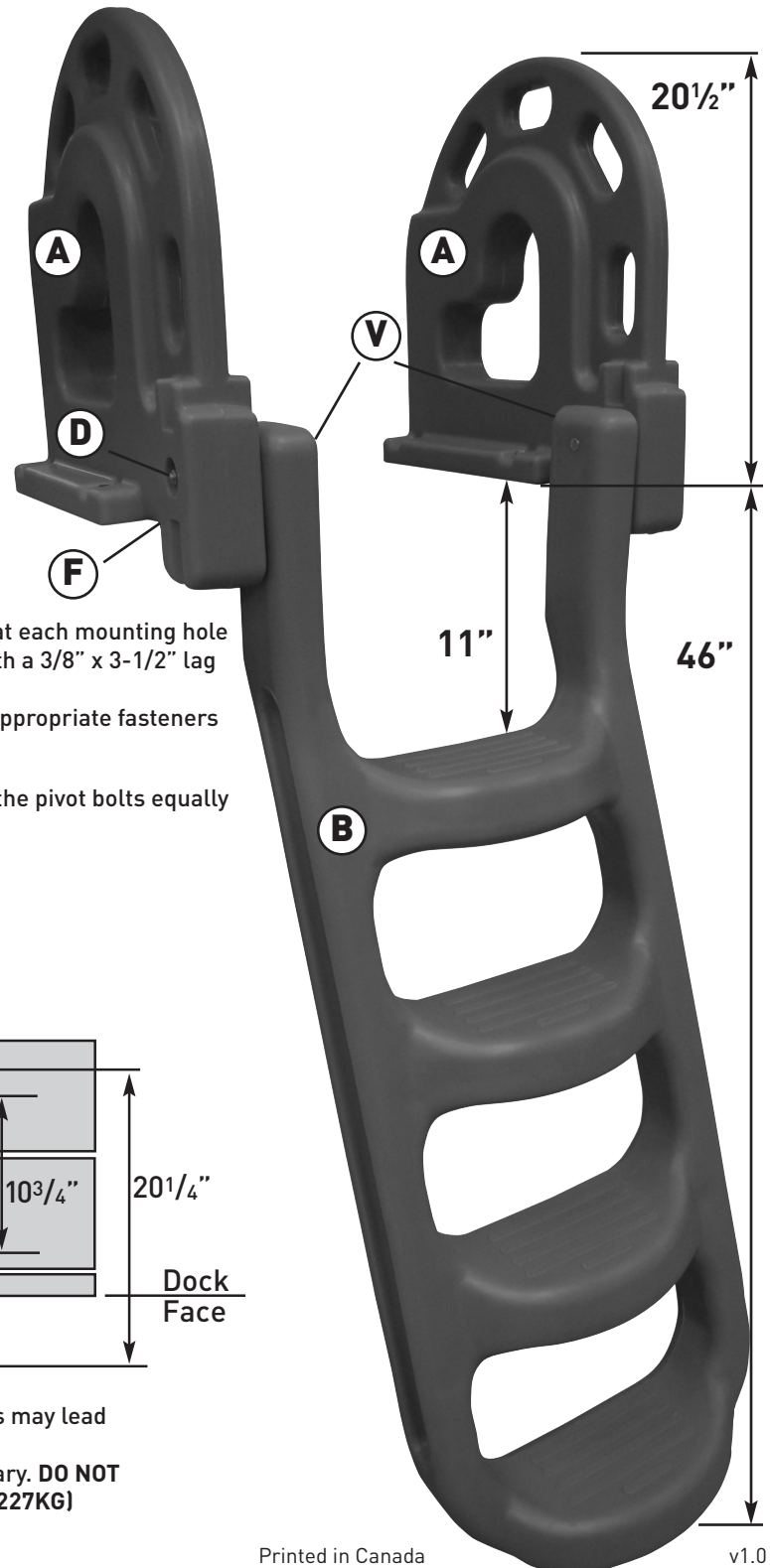
2. Align one gable with one side of the tread section. Insert the Pivot Bolt (C) through pivot hole in the tread section and through the pivot hole of the gable.
3. Place a Flat Washer (D) over the protruding portion of the Pivot Bolt (C) and thread a Lock Nut (E) over the threads. Do not tighten completely.

Repeat steps 1 thru 4 for the opposite gable.

4. With both Gables affixed to the treads at the Pivot Bolts, tighten the Pivot Bolts sufficiently to keep the Gables parallel to one another. Do not over-tighten or pivoting the treads up or down may be hindered.
5. Place the ladder in the desired position on the dock surface.

**Ensure that the bases of the gables are each flush to the dock face at the pivot extensions (F).
Ensure that the gables are Perpendicular to the dock face and Parallel to one another.**

6. Wood Docks: Mark and drill 3/16" pilot holes into the dock surface at each mounting hole location (4) of each gable. Secure each gable to the dock surface with a 3/8" x 3-1/2" lag bolt and flat washer.
For softwood, concrete, or other dock construction materials, use appropriate fasteners such as thru-bolts or concrete inserts/ anchors.
7. Adjust the play between the gables and tread section by tightening the pivot bolts equally on each side of the ladder.



CAUTION: Failure to follow proper installation instructions may lead to product failure and personal injury. Regularly inspect for wear or damage. Replace as necessary. **DO NOT EXCEED THE LADDERS' MAXIMUM CAPACITY OF 500LB. (227KG)**